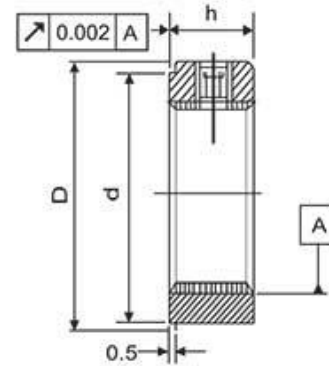
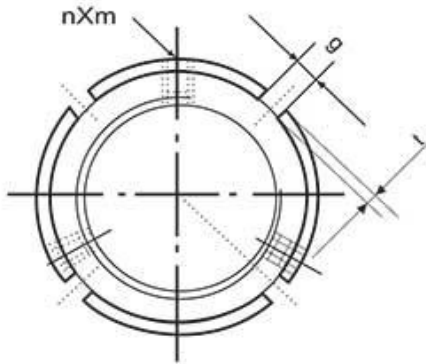


For Ball Screws & Spindles

Thread	D	h	d	n x m-l	b	c	Part NO.
YSK M 20X1.0	40	18	35	4 X M4-12	4 X ø4	30	YSK 20
YSK M 20X1.5	40	18	35	4 X M4-12	4 X ø4	30	YSK 20
YSK M 25X1.5	45	20	40	4 X M4-12	4 X ø5	35	YSK 25
YSK M 30X1.5	48		45	4 X M4-14		39	YSK 30
YSK M 35X1.5	53	22	50	4 X M4-16		44	YSK 35
YSK M 40X1.5	58		55	4 X M4-16	49	YSK 40	
YSK M 45X1.5	68	25	63	6 X M4-16	6 X ø6	57	YSK 45
YSK M 50X1.5	70		66	6 X M4-18		60	YSK 50
YSK M 55X2.0	75		71	6 X M4-18		65	YSK 55
YSK M 60X2.0	84	28	79	6 X M5-20	6 X ø7	72	YSK 60
YSK M 65X2.0	88		84	6 X M5-20		77	YSK 65
YSK M 70X2.0	95	32	89	6 X M5-20	6 X ø8	82	YSK 70
YSK M 75X2.0	100		94	6 X M5-20		87	YSK 75
YSK M 80X2.0	110	36	103	6 X M6-22	6 X ø8	95	YSK 80
YSK M 85X2.0	115		108	6 X M6-22		100	YSK 85
YSK M 90X2.0	120		113	6 X M6-22		105	YSK 90
YSK M 95X2.0	125	36	118	6 X M6-22	6 X ø8	110	YSK 95
YSK M 100X2.0	130		123	6 X M6-22		115	YSK 100
YSK M 110X2.0	140	36	133	6 X M6-22	6 X ø8	125	YSK 110
YSK M 120X2.0	155		146	6 X M4-25		136	YSK 120

Remarks : (1) The data are for reference only. (2) 1 Nm = 10.2 kgf.cm=0.73lb.ft



Thread	D	h	g	t	d	n X m	Max. Nm
YSR M 8X0.75	16	8	3	2	11	2 X M4	3.5
YSR M 10X0.75	18				13		
YSR M 12X1	20				16		
YSR M 15X1	25				21		
YSR M 17X1	28				23		
YSR M 20X1	32	10	4	2	27	3 X M5	8.0
YSR M 20X1.5					27		
YSR M 25X1.5	38	12	5	2	33	3 X M6	8.0
YSR M 30X1.5	45				40		
YSR M 35X1.5	52				47		
YSR M 40X1.5	58				52		
YSR M 45X1.5	65				59		
YSR M 50X1.5	70	14	6	2.5	64	3 X M8	8.0
YSR M 55X2	75				68		
YSR M 60X2	80				73		
YSR M 65X2	85				78		
YSR M 70X2	92				84		
YSR M 75X2	98	18	8	3.5	90	3 X M8	18.0
YSR M 80X2	105				96		
YSR M 85X2	110				102		
YSR M 90X2	120				108		
YSR M 95X2	125				113		
YSR M 100X2	130	20	10	4	118	3 X M8	18.0
YSR M 105X2	140				125		
YSR M 110X2	145				132		
YSR M 115X2	150				137		
YSR M 120X2	155				142		
YSR M 125X2	160	22	12	5	147	3 X M8	18.0
YSR M 130X2	165				152		
YSR M 135X3	175				160		
YSR M 140X3	180				165		
YSR M 145X3	190				175		
YSR M 150X3	195	24	14	6	180	3 X M10	35
YSR M 155X3	200				180		
YSR M 160X3	210				190		
YSR M 165X3	210				190		
YSR M 170X3	220				200		
YSR M 180X3	230	26	16	7	205	3 X M12	60.0
YSR M 190X3	240				215		
YSR M 200X3	250				225		

Remarks:(1) The data are for reference only. (2) 1 Nm= 10.2kgf.cm=0.73lb.ft